

VERTICAL  
MULTISTAGE  
CENTRIFUGAL  
PUMP

DL、DLR 立式多级离心泵

Vertical multistage centrifugal pump



浙江扬子江泵业有限公司

ZHEJIANG YANGZIJIANG PUMP CO.,LTD.

公司地址: 浙江省永嘉县瓯北浦西工业区

电话(营销部): 0577-67980805 67980810  
67980813 67980815

企业邮箱: yzj@www.yzj.cc

备用邮箱: jwvalve@163.com

企业网址: <http://www.yzj.cc>

<http://www.yzj.cc>

联系传真: 86-0577-67980820

客服热线: 0577-67980805

邮编: 325105

浙江扬子江泵业有限公司

ZHEJIANG YANGZIJIANG PUMP CO.,LTD.

■ 产品简介

DL、DLR系列立式多级离心泵(低转速n=1450r/min)是本公司根据高层建筑给水市场的实际需要和标准而研制开发的新型产品。供输送不含坚硬颗粒及物理化学性质类似于水的介质之用。流量范围为5~360m<sup>3</sup>/h,扬程范围为20~300m,配套功率范围为1.5~280kW,口径范围为φ40~φ200mm。同一台泵的出口可设1~5个出口。

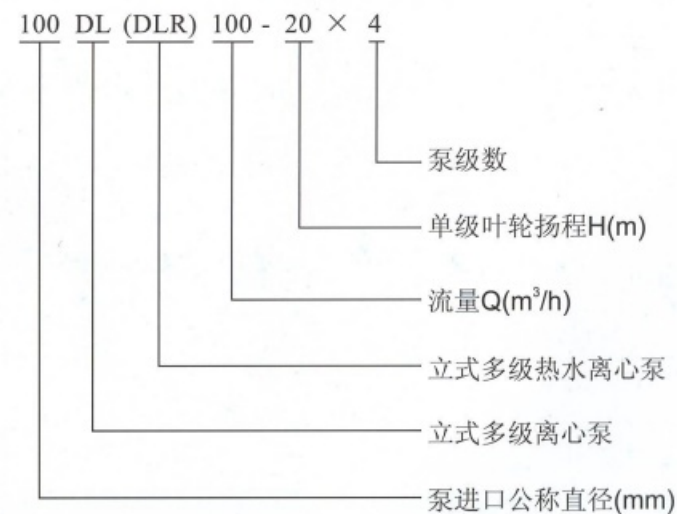
■ 产品特点

本系列泵采用国内优秀高效节能的水力模型,具有效率高,性能曲线平缓,运行范围广,符合消防局的有关规定,满足不同用户的使用需要;该泵采用立式分段式结构,且运转平稳、噪音低、使用寿命长、占地面积少、安装维护方便等优点。

■ 产品用途

主要用于高层建筑生活给水、消防恒压供水、自动喷淋供水、自动水幕供水等,也可应用于厂矿给排水、远距离送水,各种设备配套使用以及各种生产工艺用水等。

■ 型号意义



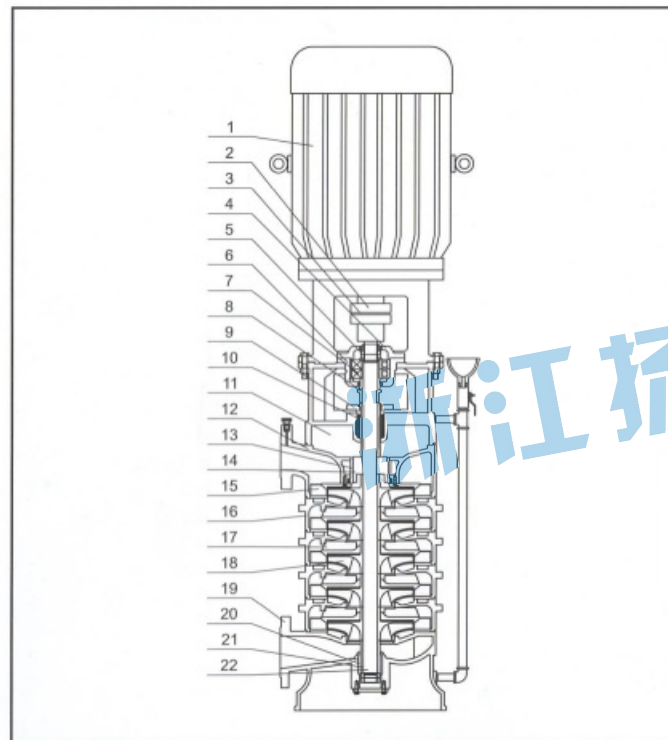
■ 工作条件

- 1、使用的介质应类似于水,运动粘度<150mm<sup>2</sup>/s,且无坚硬颗粒,无腐蚀性;
- 2、泵使用的环境海拔高度<1000米,超过时应在订货时提出,以便本公司为您提供更为可靠的产品;
- 3、介质使用温度-15℃~120℃;
- 4、最大系统工作压力≤2.5MPa;
- 5、周围环境温度应低于40℃,相对湿度低于95%。

■ 结构说明

- 1、泵结构紧凑、体积小、外形美观;
- 2、泵的进口和出口可安装成0°、90°、180°、270°几个不同方向以满足不同的连接场合;
- 3、按实际情况,设单出口、多出口泵型,以便客户在同一台泵上获得不同扬程的需要;
- 4、扬程可根据需要增减水泵级数并结合切割叶轮外径予以满足;
- 5、电机外加防雨罩,泵可置于户外使用,取消泵房,节省建筑费用。

■ 结构示意图

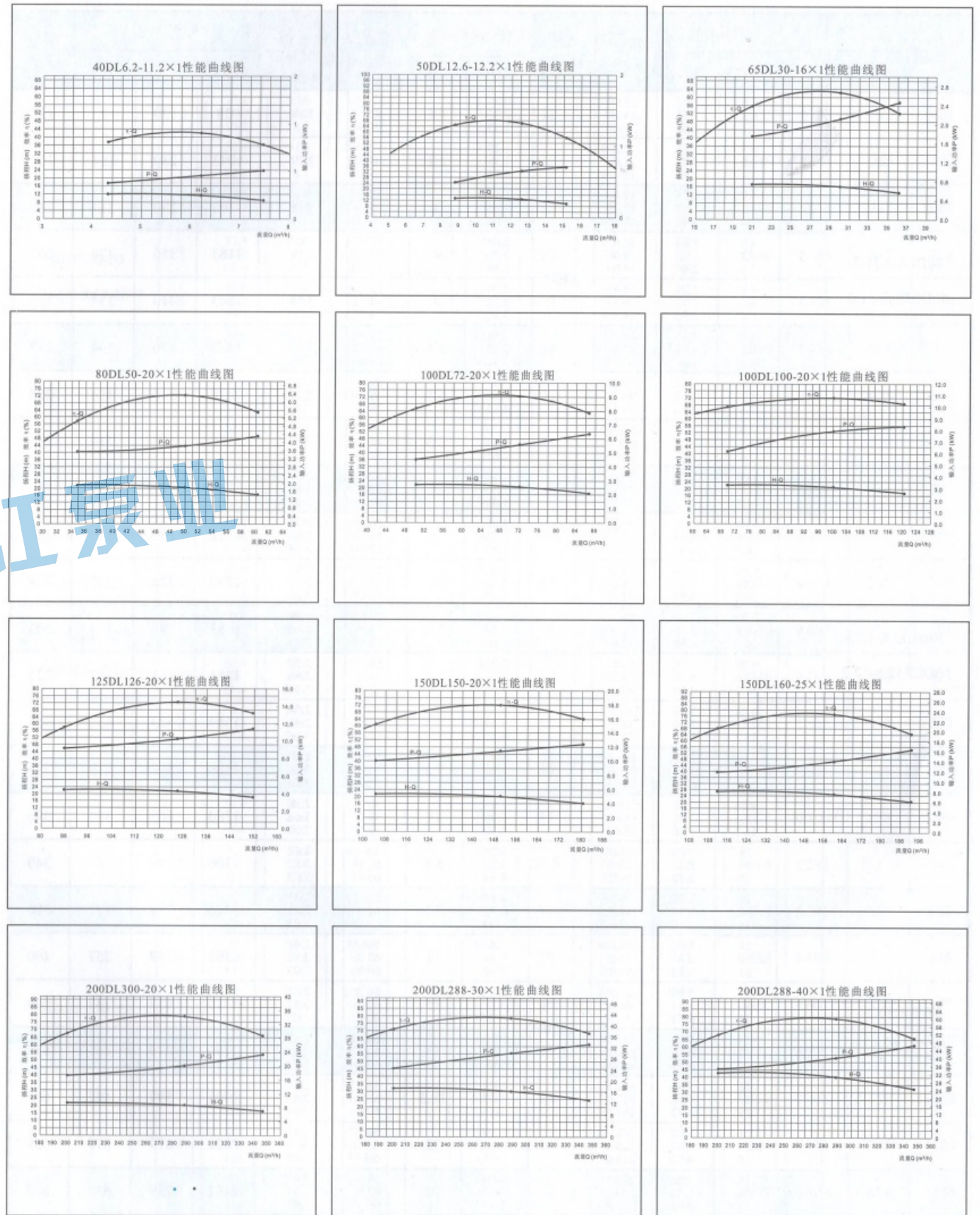


序号	名称	材料或型号	序号	名称	材料或型号
1	电机	Y系列(V5)4极	12	出水段	HT200
2	联轴器	HT200	13	平衡套	HT200
3	弹性块	橡胶	14	平衡鼓	HT200
4	轴承压盖	HT200	15	末级导叶	HT200
5	轴承并帽	45	16	中段	HT200
6	轴承盒	HT200	17	导叶	HT200
7	轴承	180系列	18	叶轮	HT200
8	挡水套	45	19	出水段	HT200
9	石棉压盖	HT200	20	下轴套	45
10	石棉	石棉	21	下轴承	铜合金
11	填料函体	HT200	22	轴	45、2CR13

注: 1、该泵型可按客户要求定做成热水型;  
2、也可将轴封石棉填料换成机械密封;  
3、以上需在订货时说明,价格另议。

■ 性能曲线

一级叶轮性能曲线图 n=1450r/min



■ 性能参数及外形尺寸

型号	级数	流量(Q)		扬程(m)	转速(r/min)	电机功率(kW)		效率(%)	必需汽蚀余量(NPSH) <sub>r</sub> (m)	外形尺寸			总重(kg)	
		(m³/h)	(L/s)			轴功率	功率			H	H <sub>2</sub>	H <sub>3</sub>		
40DL6.2-11.2 40DLR6.2-11.2	2	4.9 6.2 7.4	1.36 1.72 2.06	24.8 23.6 21.6	1450	0.83 0.92 1.03	1.5	37 40 39	3.19	938	170	/	152	
	3	4.9 6.2 7.4	1.36 1.72 2.06	37.2 35.4 32.4		1.25 1.38 1.55	2.2	37 40 39		3.19	1043	230	154	169
	4	4.9 6.2 7.4	1.36 1.72 2.06	49.6 47.2 43.2		1.67 1.84 2.07	3	37 40 39		3.19	1103	290	214	186
	5	4.9 6.2 7.4	1.36 1.72 2.06	62.0 59.0 54.0		2.08 2.30 2.58	4	37 40 39		3.19	1183	350	274	203
	6	4.9 6.2 7.4	1.36 1.72 2.06	74.4 70.8 64.8		2.50 2.76 3.10	4	37 40 39		3.19	1243	410	334	220
	7	4.9 6.2 7.4	1.36 1.72 2.06	86.8 82.6 75.2		2.91 3.22 3.62	5.5	37 40 39		3.19	1378	470	394	237
	8	4.9 6.2 7.4	1.36 1.72 2.06	99.2 94.4 86.4		3.33 3.68 4.14	5.5	37 40 39		3.19	1438	530	454	254
	9	4.9 6.2 7.4	1.36 1.72 2.06	111.6 106.2 97.60		3.75 4.14 4.65	7.5	37 40 39		3.19	1538	590	514	271
	50DL12.6-12.2 50DLR12.6-12.2	2	9.00 12.6 16.2	2.50 3.50 4.50		26.6 24.4 21.2	1450	1.30 1.55 1.80		3	50 54 52	2.58 2.66 3.16	1084	189
3		9.00 12.6 16.2	2.50 3.50 4.50	39.9 36.6 31.8	1.96 2.33 2.70	3		50 54 52	2.58 2.66 3.16	1152	257	179	233	
4		9.00 12.6 16.2	2.50 3.50 4.50	53.2 48.8 42.4	2.61 3.10 3.60	4		50 54 52	2.58 2.66 3.16	1240	325	247	258	
5		9.00 12.6 16.2	2.50 3.50 4.50	66.5 61.0 53.0	3.26 3.88 4.50	5.5		50 54 52	2.58 2.66 3.16	1383	393	315	303	
6		9.00 12.6 16.2	2.50 3.50 4.50	79.8 73.2 63.6	3.91 4.65 5.39	5.5		50 54 52	2.58 2.66 3.16	1451	461	383	323	
7		9.00 12.6 16.2	2.50 3.50 4.50	93.1 85.4 74.2	4.56 5.43 6.30	7.5		50 54 52	2.58 2.66 3.16	1559	529	451	356	
8		9.00 12.6 16.2	2.50 3.50 4.50	106.4 97.60 84.80	5.22 6.20 7.20	7.5		50 54 52	2.58 2.66 3.16	1629	597	519	376	
9		9.00 12.6 16.2	2.50 3.50 4.50	119.7 109.8 95.40	5.87 6.98 8.10	11		50 54 52	2.58 2.66 3.16	1780	665	587	396	
65DL30-16 65DLR30-16		2	18 30 35	5.00 8.33 9.72	37.0 32.0 29.0	1450		3.24 4.22 4.60	5.5	56 62 60	2.41 2.82 3.03	1306	199	/
	3	18 30 35	5.00 8.33 9.72	55.5 48.0 43.5	4.86 6.33 6.90		7.5	56 62 60	2.41 2.82 3.03	1426	279	177	390	
	4	18 30 35	5.00 8.33 9.72	74.0 64.0 58.0	6.48 8.44 9.20		11	56 62 60	2.41 2.82 3.03	1591	359	257	460	
	5	18 30 35	5.00 8.33 9.72	92.5 80.0 72.5	8.10 10.55 11.50		15	56 62 60	2.41 2.82 3.03	1716	439	337	509	
	6	18 30 35	5.00 8.33 9.72	111.0 96.0 87.0	9.72 12.6 13.8		15	56 62 60	2.41 2.82 3.03	1796	519	417	537	
	7	18 30 35	5.00 8.33 9.72	129.5 112.0 101.5	11.3 14.7 16.1		18.5	56 62 60	2.41 2.82 3.03	1901	599	497	603	
	8	18 30 35	5.00 8.33 9.72	148.0 128.0 116.0	12.9 16.8 18.4		22	56 62 60	2.41 2.82 3.03	2021	679	577	639	
	9	18 30 35	5.00 8.33 9.72	166.5 144.0 130.5	14.6 18.9 20.7		22	56 62 60	2.41 2.82 3.03	2101	759	657	667	

■ 性能参数及外形尺寸

型号	级数	流量(Q)		扬程(m)	转速(r/min)	电机功率(kW)		效率(%)	必需汽蚀余量(NPSH) <sub>r</sub> (m)	外形尺寸			总重(kg)
		(m³/h)	(L/s)			轴功率	功率			H	H <sub>2</sub>	H <sub>3</sub>	
80DL50-20 80DLR50-20	2	32.4 50.0 65.2	9.00 14.0 18.1	43.2 40.0 34.2	1450	6.28 7.84 9.12	11	60 70 66	2.2 2.5 2.8	1515	277	/	461
	3	32.4 50.0 65.2	9.00 14.0 18.1	64.8 60.0 51.3		9.42 11.8 13.7	15	60 70 66	2.2 2.5 2.8	1649	366	235	522
	4	32.4 50.0 65.2	9.00 14.0 18.1	86.4 80.0 68.4		12.6 15.7 18.2	22	60 70 66	2.2 2.5 2.8	1865	455	315	608
	5	32.4 50.0 65.2	9.00 14.0 18.1	108.0 100.0 85.5		15.7 19.6 22.8	30	60 70 66	2.2 2.5 2.8	2030	544	395	728
	6	32.4 50.0 65.2	9.00 14.0 18.1	129.6 120.0 102.6		18.9 23.6 27.4	30	60 70 66	2.2 2.5 2.8	2120	633	475	768
	7	32.4 50.0 65.2	9.00 14.0 18.1	151.2 140.0 119.7		21.9 27.5 31.9	37	60 70 66	2.2 2.5 2.8	2270	722	555	822
	8	32.4 50.0 65.2	9.00 14.0 18.1	172.8 160.0 136.8		25.1 31.4 36.5	45	60 70 66	2.2 2.5 2.8	2385	811	635	898
	9	32.4 50.0 65.2	9.00 14.0 18.1	194.4 180.0 153.9		28.3 35.3 41.1	45	60 70 66	2.2 2.5 2.8	2475	900	715	938
	100DL72-20 100DLR72-20	2	50.4 72.0 86.4	14.0 20.0 24.0		46.0 40.0 36.0	1450	10.2 10.9 11.9	15	62 72 71	2.2 2.8 3.1	1616	293
3		50.4 72.0 86.4	14.0 20.0 24.0	69.0 60.0 54.0	15.3 16.4 17.9	18.5		62 72 71	2.2 2.8 3.1	1784	396	220	599
4		50.4 72.0 86.4	14.0 20.0 24.0	92.0 80.0 72.0	20.4 21.8 23.9	30		62 72 71	2.2 2.8 3.1	1932	499	232	727
5		50.4 72.0 86.4	14.0 20.0 24.0	115 100 90	25.5 27.3 29.8	37		62 72 71	2.2 2.8 3.1	2060	602	426	781
6		50.4 72.0 86.4	14.0 20.0 24.0	138 120 108	30.6 32.7 35.8	37		62 72 71	2.2 2.8 3.1	2248	705	529	821
7		50.4 72.0 86.4	14.0 20.0 24.0	157 140 126	34.8 38.2 41.8	45		62 72 71	2.2 2.8 3.1	2421	808	632	897
8		50.4 72.0 86.4	14.0 20.0 24.0	184 160 144	40.6 43.6 47.8	55		62 72 71	2.2 2.8 3.1	2524	911	735	1044
9		50.4 72.0 86.4	14.0 20.0 24.0	207 180 162	45.9 49.1 53.7	55		62 72 71	2.2 2.8 3.1	2677	1014	838	1084
100DL100-20 100DLR100-20		2	72 100 126	20.0 27.8 35.0	43.4 40 34	1450		13.1 15.1 16.7	18.5	65 72 70	2.83 3.53 4.40	1616	293
	3	72 100 126	20.0 27.8 35.0	65.1 60 51	19.7 22.7 25.1		30	65 72 70	2.83 3.53 4.40	1784	396	220	687
	4	72 100 126	20.0 27.8 35.0	86.8 80 68	26.2 30.3 33.4		37	65 72 70	2.83 3.53 4.40	1932	499	323	746
	5	72 100 126	20.0 27.8 35.0	108.5 100 85	32.8 37.8 41.7		45	65 72 70	2.83 3.53 4.40	2060	602	426	827
	6	72 100 126	20.0 27.8 35.0	130.2 120 102	39.3 45.4 45.8		55	65 72 70	2.83 3.53 4.40	2248	705	529	979
	7	72 100 126	20.0 27.8 35.0	151.9 140 119	25.9 53.0 58.4		75	65 72 70	2.83 3.53 4.40	2421	808	632	1159
	8	72 100 126	20.0 27.8 35.0	173.6 160 136	52.4 60.6 66.7		75	65 72 70	2.83 3.53 4.40	2524	911	735	1204
	9	72 100 126	20.0 27.8 35.0	195 180 153	58.9 68.1 75.1		90	65 72 70	2.83 3.53 4.40	2677	1014	838	1354

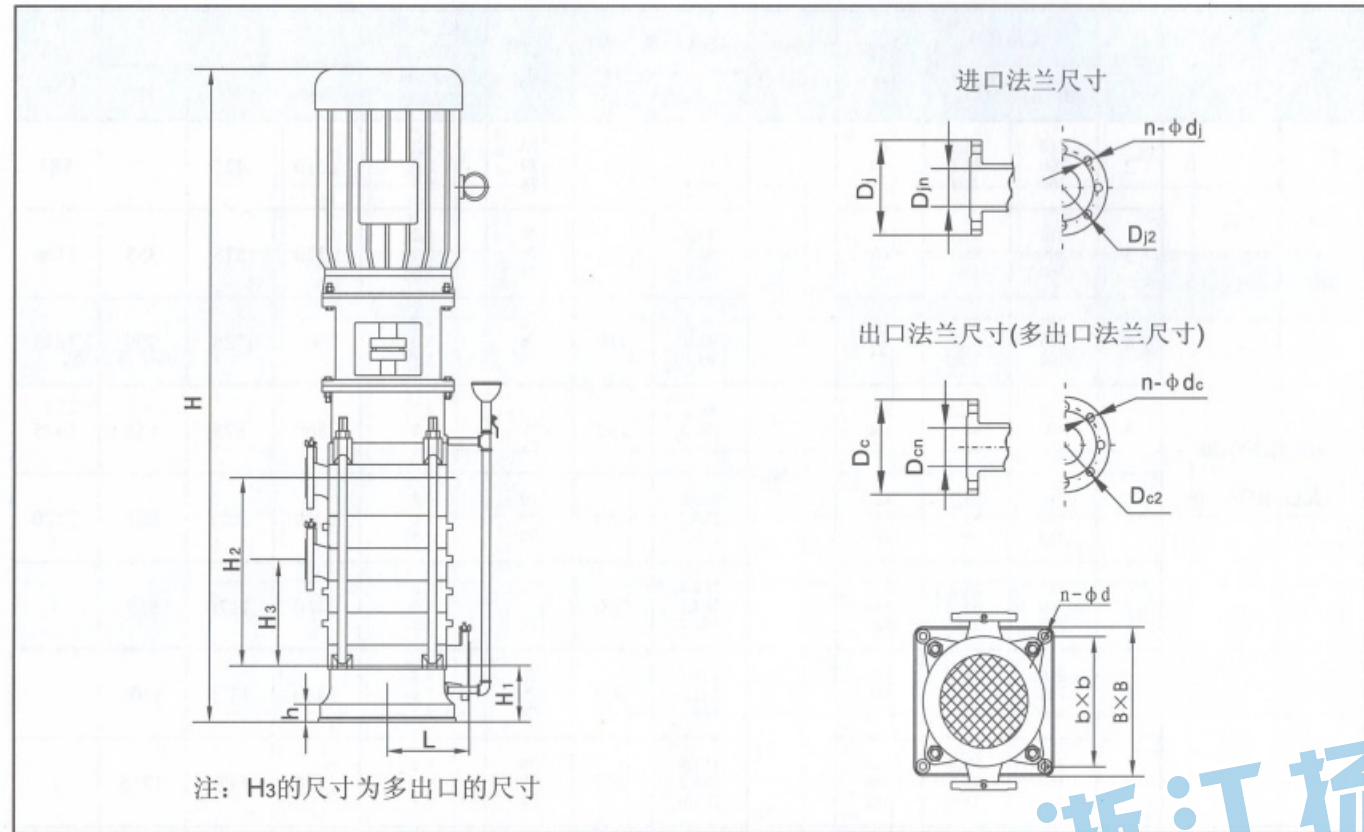
■ 性能参数及外形尺寸

型号	级数	流量(Q)		扬程(m)	转速(r/min)	电机功率(kW)		效率(%)	必需汽蚀余量(NPSH)r (m)	外形尺寸			总重(kg)
		(m³/h)	(L/s)			轴功率	功率			H	H <sub>2</sub>	H <sub>3</sub>	
125DL126-20 125DLR126-20	2	90 126 140	25 35 38	45 40 36	1450	16.2 19.1 19.3	22	68 72 71	2.2 2.8 3.2	1616	293	/	554
	3	90 126 140	25 35 38	67 60 54		24.1 28.6 29.0	30	68 72 71	2.2 2.8 3.2	1784	396	220	687
	4	90 126 140	25 35 38	90 80 72		32.4 38.1 38.1	45	68 72 71	2.2 2.8 3.2	1932	499	323	746
	5	90 126 140	25 35 38	112 100 90		40.4 47.7 48.3	55	68 72 71	2.2 2.8 3.2	2060	602	426	827
	6	90 126 140	25 35 38	135 120 108		48.7 57.2 58.0	75	68 72 71	2.2 2.8 3.2	2248	705	529	979
	7	90 126 140	25 35 38	157 140 126		56.6 66.7 67.7	75	68 72 71	2.2 2.8 3.2	2421	808	632	1159
	8	90 126 140	25 35 38	180 160 144		64.9 76.3 77.3	90	68 72 71	2.2 2.8 3.2	2524	911	735	1204
	9	90 126 140	25 35 38	202 180 162		72.8 85.8 87.0	90	68 72 71	2.2 2.8 3.2	2677	1014	838	1354
	150DL150-20 150DLR150-20	2	108 150 180	30 40 50		45 40 34	1450	17.6 20.4 21.3	30	75 80 78	2.2 2.8 2.7	1680	315
3		108 150 180	30 40 50	67 60 51	26.5 30.6 33.3	37		75 80 78	2.2 2.8 2.7	1840	430	260	707
4		108 150 180	30 40 50	90 80 68	35.3 40.9 42.7	45		75 80 78	2.2 2.8 2.7	2020	545	375	771
5		108 150 180	30 40 50	112 100 85	44.1 51.1 53.4	55		75 80 78	2.2 2.8 2.7	2260	660	490	857
6		108 150 180	30 40 50	135 120 102	52.9 61.3 66.7	75		75 80 78	2.2 2.8 2.7	2445	775	605	1060
7		108 150 180	30 40 50	157 140 119	61.7 71.5 74.8	75		75 80 78	2.2 2.8 2.7	2610	890	720	1245
8		108 150 180	30 40 50	180 160 135	70.6 81.7 85.9	90		75 80 78	2.2 2.8 2.7	2725	1005	835	1295
9		108 150 180	30 40 50	202 180 153	79.2 91.9 96.2	110		75 80 78	2.2 2.8 2.7	3240	1120	950	1450
150DL160-25 150DLR160-25		2	120 160 200	33.3 44.4 55.6	53 50 44	1450		24.1 28.7 32.8	37	72 76 73	3.1 3.5 3.8	1995	350
	3	120 160 200	33.3 44.4 55.6	79 75 66	36.1 43.0 49.2		55	72 76 73	3.1 3.5 3.8	2235	480	235	1086
	4	120 160 200	33.3 44.4 55.6	106 100 88	48.1 57.3 65.7		75	72 76 73	3.1 3.5 3.8	2435	610	338	1291
	5	120 160 200	33.3 44.4 55.6	133 125 110	60.1 71.7 82.1		90	72 76 73	3.1 3.5 3.8	2615	740	441	1466
	6	120 160 200	33.3 44.4 55.6	159 150 132	72.2 86.0 98.5		110	72 76 73	3.1 3.5 3.8	2900	870	544	1633
	7	120 160 200	33.3 44.4 55.6	186 175 154	84.2 100 115		132	72 76 73	3.1 3.5 3.8	3075	1000	647	1803
	8	120 160 200	33.3 44.4 55.6	212 200 176	96.2 115 132		132	72 76 73	3.1 3.5 3.8	3210	1130	750	1873
	9	120 160 200	33.3 44.4 55.6	239 225 198	108 129 148		160	72 76 73	3.1 3.5 3.8	3340	1260	853	2003

■ 性能参数及外形尺寸

型号	级数	流量(Q)		扬程(m)	转速(r/min)	电机功率(kW)		效率(%)	必需汽蚀余量(NPSH)r (m)	外形尺寸			总重(kg)
		(m³/h)	(L/s)			轴功率	功率			H	H <sub>2</sub>	H <sub>3</sub>	
200DL300-20 200DLR300-20	2	210 300 360	58.3 83.3 100	45 40 36	1450	36.7 41.4 45.3	55	70 79 78	4.2 5.0 5.5	2010	425	/	983
	3	210 300 360	58.3 83.3 100	65 60 54		53.5 62.1 68.5	75	70 79 78	4.2 5.0 5.5	2320	575	355	1196
	4	210 300 360	58.3 83.3 100	86 80 72		70.3 82.8 93.1	110	70 79 78	4.2 5.0 5.5	2660	725	505	1845
	5	210 300 360	58.3 83.3 100	106 100 90		86.7 103.5 119.5	132	70 79 78	4.2 5.0 5.5	2860	875	655	1975
	6	210 300 360	58.3 83.3 100	127 120 108		103.8 124.2 135.7	160	70 79 78	4.2 5.0 5.5	3010	1025	805	2120
	7	210 300 360	58.3 83.3 100	146 140 126		119.4 144.9 158.4	160	70 79 78	4.2 5.0 5.5	3160	1175	955	/
	8	210 300 360	58.3 83.3 100	166 160 144		136.1 165.6 188.7	200	70 79 78	4.2 5.0 5.5	3410	1325	1105	/
	9	210 300 360	58.3 83.3 100	186 180 162		151.9 186.2 203.6	220	70 79 78	4.2 5.0 5.5	3650	1475	1255	/
	200DL288-30 200DLR288-30	2	180 288 324	50 80 90		63.8 60 55.6	1450	43.91 58.71 63.77	90	71.2 77.9 76.9	3.0 3.7 4.4	2185	425
3		180 288 324	50 80 90	95.7 90 83.4	65.86 88.06 95.66	110		71.2 77.9 76.9	3.0 3.7 4.4	2355	575	355	/
4		180 288 324	50 80 90	127.6 120 111.2	87.81 117.42 127.54	132		71.2 77.9 76.9	3.0 3.7 4.4	2795	725	505	/
5		180 288 324	50 80 90	159.5 150 139	109.81 146.83 159.49	160		71.2 77.9 76.9	3.0 3.7 4.4	2945	875	655	/
6		180 288 324	50 80 90	191.4 180 166.8	131.77 176.20 191.39	200		71.2 77.9 76.9	3.0 3.7 4.4	3095	1025	805	/
200DL288-40 200DLR288-40		2	180 288 324	50 80 90	84 80 76	1450		58.7 79.48 88.3	110	70.2 76.8 76	4.2 4.5 5.0	2715	575
	3	180 288 324	50 80 90	126 120 114	88.05 119.22 132.45		160	70.2 76.8 76	4.2 4.5 5.0	2976	725	355	/
	4	180 288 324	50 80 90	168 160 152	117.4 58.96 176.6		200	70.2 76.8 76	4.2 4.5 5.0	3126	875	505	/
	5	180 288 324	50 80 90	210 200 190	146.6 198.57 220.58		250	70.2 76.8 76	4.2 4.5 5.0	3276	1025	655	/
	6	180 288 324	50 80 90	252 240 228	175.92 238.28 264.70		280	70.2 76.8 76	4.2 4.5 5.0	3426	1175	805	/

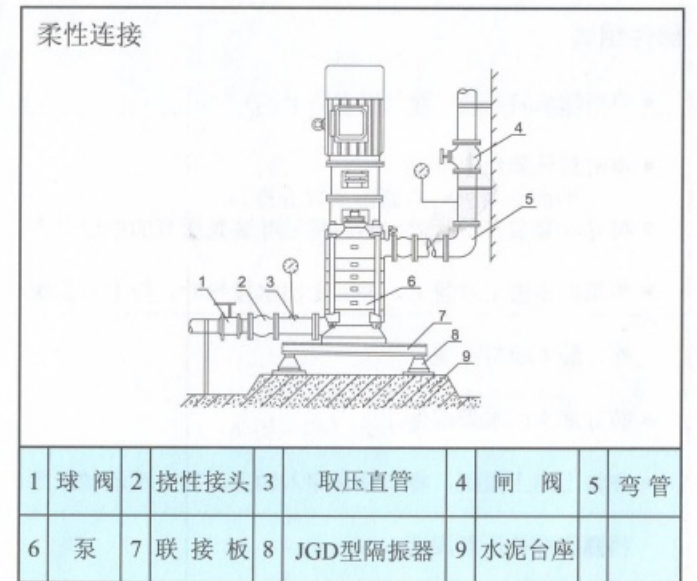
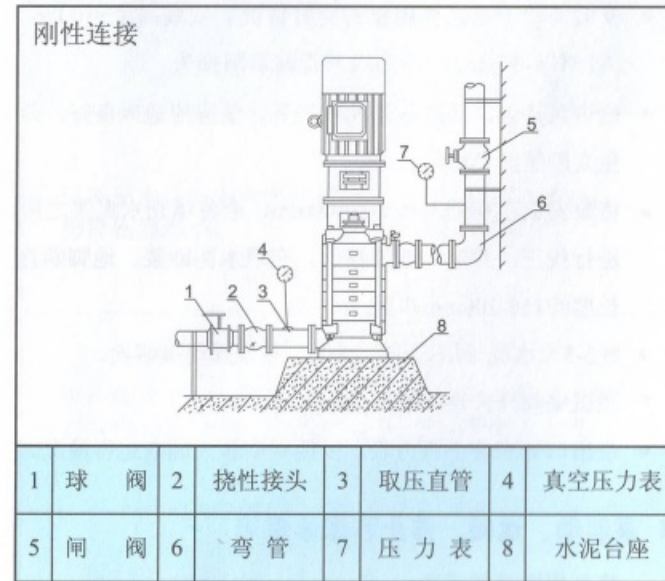
■ 安装尺寸及外形示意图



■ 安装尺寸表

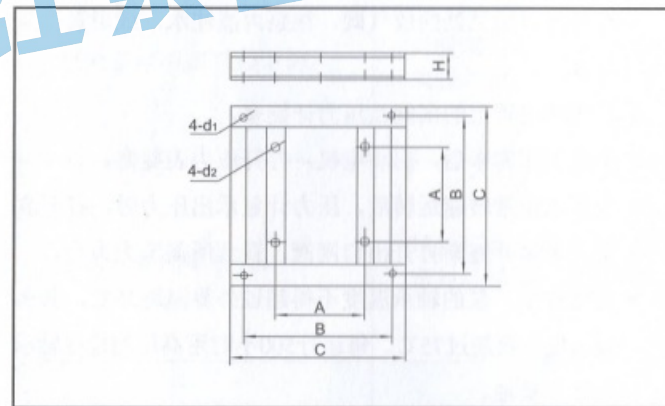
型号	H <sub>1</sub>	L	h	B×b	n-φd	进口法兰(j)				出口法兰(c)			
						D <sub>jn</sub>	D <sub>j</sub>	D <sub>j2</sub>	n-φd <sub>j</sub>	D <sub>cn</sub>	D <sub>c</sub>	D <sub>c2</sub>	n-φd <sub>c</sub>
40DL6.2-11.2	112	225	45	350×300	4-φ18	40	150	110	4-φ18	40	150	110	4-φ18
50DL18-9.2	104	210	40	360×305	4-φ18	50	165	125	4-φ18	40	150	110	4-φ18
50DL12.6-12.2	104	220	45	360×305	4-φ18	50	165	125	4-φ18	40	150	110	4-φ18
65DL30-16	167	260	45	430×370	4-φ24	65	185	145	4-φ18	50	165	125	4-φ18
80DL50-20	120	280	50	450×400	4-φ24	80	200	160	8-φ18	65	185	145	4-φ18
100DL72-20	180	250	50	470×410	4-φ24	100	220	180	8-φ18	80	200	160	8-φ18
100DL100-20	180	280	50	470×410	4-φ24	100	220	180	8-φ18	80	200	160	8-φ18
125DL126-20	180	280	50	470×410	4-φ24	125	245	210	8-φ18	100	220	180	8-φ18
150DL150-20	150	300	50	470×410	4-φ24	150	285	240	8-φ23	125	245	210	8-φ18
150DL160-25	155	345	50	550×480	4-φ25	150	285	240	8-φ23	125	270	220	8-φ18
200DL300-20	182	380	50	600×550	4-φ24	200	340	295	12-φ23	150	285	240	8-φ23

■ 安装方法

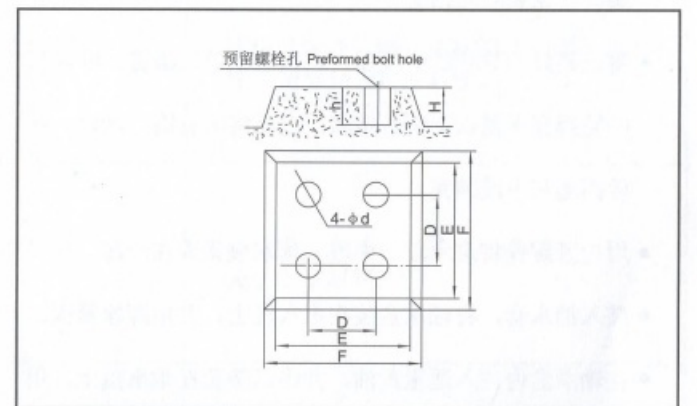


■ 附件及安装尺寸

1. 联接板尺寸



2. 刚性联接水泥台座基础图



■ 附件及安装尺寸

型号	联接板尺寸						刚性联接水泥台座基础尺寸					
	A×A	B×B	C×C	H	d <sub>1</sub>	d <sub>2</sub>	D×D	E×E	F×F	H	d	h
40DL	300	540	600	80	φ14/φ18	φ18	300	500	560	250	60	200
50DL	305	540	600	80	φ14/φ18	φ18	305	500	560	250	60	200
65DL	370	740	800	80	φ14/φ18	φ24	370	500	560	250	80	250
80DL	400	740	800	80	φ18/φ22	φ24	400	600	660	350	80	250
100DL	410	740	800	80	φ18/φ22	φ24	410	600	660	350	80	250
150DL	550	840	900	80	φ18/φ22	φ24	550	700	760	350	80	250
200DL	600	840	900	80	φ22	φ24	600	800	880	350	80	250

■ 泵的装配和拆卸

部件组装

- 将铜轴承装入进水段及出水段上。
- 将密封环装到中段上。
- 将导叶套装在导叶上，然后将导叶装到所有的中段上去。
- 将填料压进出水段上，并装上出水段导叶，拧上双头螺栓。装上填料压盖。
- 装好灌水回水管部件。
- 在轴上镶上短键，将上轴套穿入轴上，装上滚动轴承用挡圈和螺栓压紧固定。

总 装

- 将轴穿入出水段，并将键放在轴键槽内，顺着泵轴装上第一叶轮和叶轮挡套。
- 将已装好的导叶的中段装上，再装上第二级键、叶轮和叶轮挡套重复以上所有步骤，直至将所有键、叶轮、叶轮挡套和中段装完。
- 用拉紧螺栓将进水段、中段、出水段紧固在一起。
- 装入挡水套，将轴承盒装在出水段上，并用螺栓紧固。
- 往轴承盒内注入适量黄油，并将纸垫套在轴承盖上，用螺栓紧固。再装上泵联轴器。并用手盘动转子，检查转子是否灵活。
- 将电机座装到出水段上，用螺栓紧固。并在电机座上安装好电机。
- 在泵上装好灌水回水部件，如轴封为机械密封，还应装上机械密封泄水用的泄流软管。
- 装上联轴器柱销和填料。装上放气阀、黄油杯和所有四方螺塞。
- 泵的拆卸按上述相反步骤进行。

■ 泵的安装

- 安装前检查水泵和电机的完好情况。安装高度=10.09-(NPSH)r-0.5-hw。hw为吸入管路水阻损失。
- 检查泵基础，并准备好起重工具。泵房应通风良好，避免太阳照射及雨淋。
- 将泵安放在基础上垫高30-40mm，准备填充水泥浆之用。进行找正，并穿好地脚螺栓。充填水泥砂浆。地脚螺栓长度约150-200mm即可。
- 经3-5天水泥干固，重新找正，并紧固地脚螺栓。
- 预试底阀严密性，安装进出水管及阀门。
- 泵出口处应装上压力表，以便观察和控制泵运行情况。

■ 泵启动、运转、停止和维修保养

- 将泵周围清洁干净。
- 在轴承盒内加入钙基黄油。用手盘动转子应灵活无卡研现象。
- 试开电机，检查电机转向是否与泵相符。
- 打出口法兰处的放气阀，往泵内灌注水，或用真空泵引水。
- 关闭吐出管上的闸阀及压力表旋塞。
- 上述工作完毕后，启动电机，打开压力表旋塞。
- 当泵以正常转速运转后，压力计显示出压力时，打开真空表旋塞并逐渐打出口闸阀，直到所需压力为止。
- 在运行中，泵的轴承温度不得超过外界温度35℃，其极限温度不得超过75℃。每运行500小时用高压油枪往轴承中注入黄油。
- 填料室内正常的漏水程度以每分钟30-60滴为宜，否则要调整填料压盖的压紧程度。
- 定期检查联轴器，注意轴承的温升。
- 关闭水泵，应先关闭出口管路上的闸阀，关闭真空表旋塞，并停止电机，然后关闭压力表旋塞。
- 泵在运转中出现不正常噪音时，应立即停机检查其原因。
- 在冬季冷冻季节，如短期停用水泵时，应拧开进水段上的四方螺塞。将存水放掉，避免冻裂水泵。
- 水泵经过长期使用后性能有显著下降时，应拆开水泵检查，更换易损部件。
- 水泵如果长期不用，应将水泵拆卸开，将零件擦干，除去锈垢后，涂上防锈油脂，妥善保存。

■ 故障原因和解决办法

故 障	可 能 的 原 因	排 除 方 法
泵不出水，压力表及真空表指针剧烈跳动。	注入泵的水不够； 进水管漏气。	检查底阀是否漏水；再往泵内注水；堵塞漏气处。
泵不吸水，但真空表显示高度真空。	底阀没打开或堵塞； 吸水管阻力太大，吸水高度太高。	校平或更换底阀，清洗或更换吸水管，降低吸水高度。
泵不出水，压力表显示有压力。	泵轴旋转方向不对；出水管阻力太大；叶轮淤塞；转速不够。	改正转向；检查水管长度；清洗叶轮；增加转速。
泵流量减少或扬程下降。	叶轮或管路阻塞；密封环或叶轮磨损严重；转速低于规定值。	清洗叶轮或管路；更换损坏的零件；调整到规定的转速。
泵消耗的功率过大。	填料压得太紧引至发热；叶轮与密封环磨损；流量过大。	调整填料压盖；消除机械摩擦，关小出水闸阀。
泵内声音反常，吸不上水。	吸水高度过高，发生汽蚀；吸水管漏气，流量过大。	减少吸水高度，堵塞漏水处，调节出水闸阀在规定工况使用。
泵振动厉害。	泵发生汽蚀，叶轮不平衡，泵与电机不同心，地脚螺栓松动。	消除汽蚀，叶轮校平衡，校泵与电机的同轴度，拧紧地脚螺栓。
轴承过热。	润滑油不足或过多或变质，泵与电机轴不同心。	检查油量，清洗轴承并换油，校泵轴与电机的同轴度。